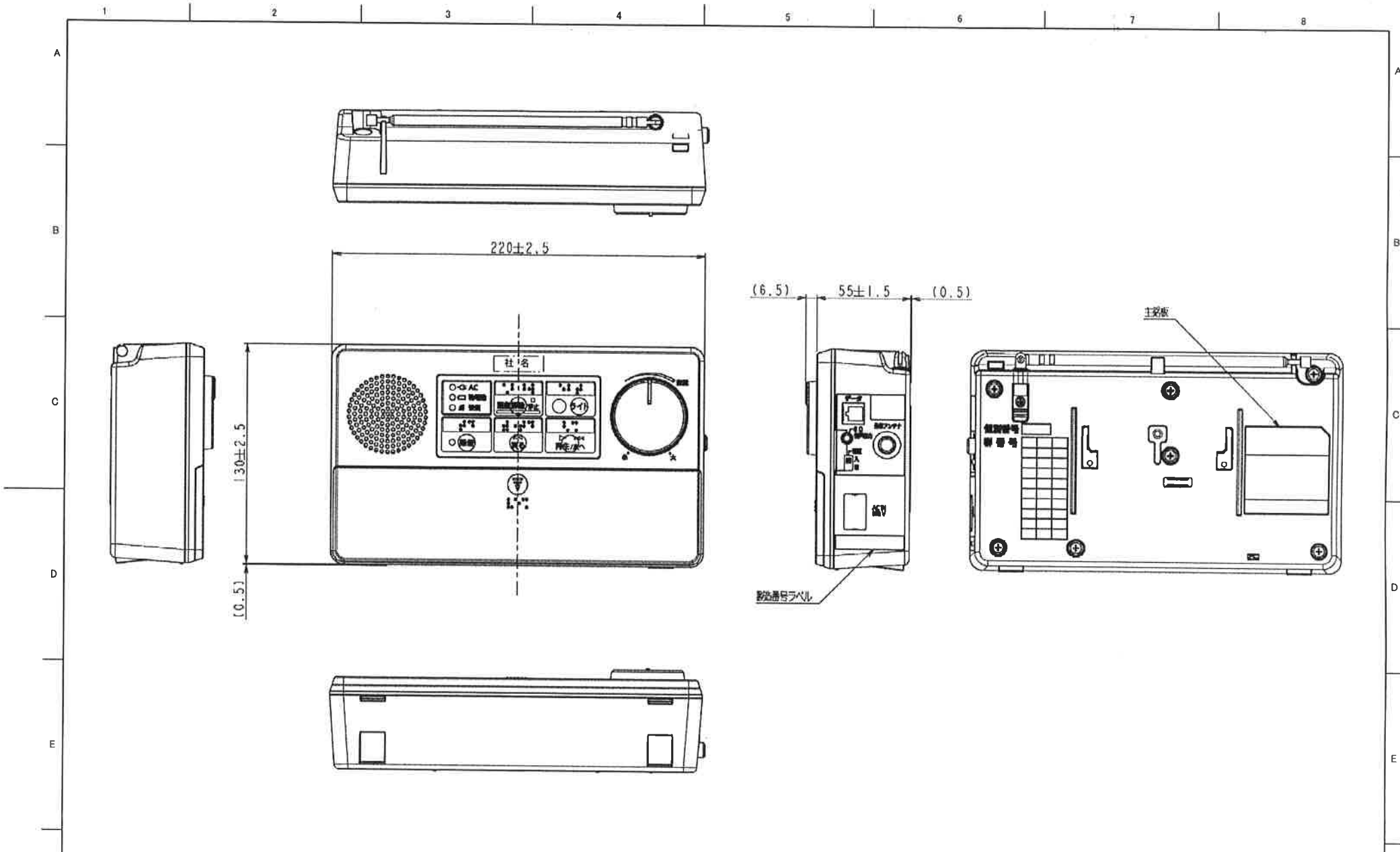


デジタル式清水町防災行政無線整備概要

- 1 名称 「清水町防災行政無線」
- 2 導入メーカー 株式会社 富士通ゼネラル
- 3 事業費 181,500千円
- 4 整備内容 親局設備（役場）1局、再送信局（御影鉄南公園）1局
簡易中継局（洪山FP）1局、屋外拡声子局10局（以下のとおり）
遠隔制御設備（御影支所）1台、戸別受信機 4,200台（予定）

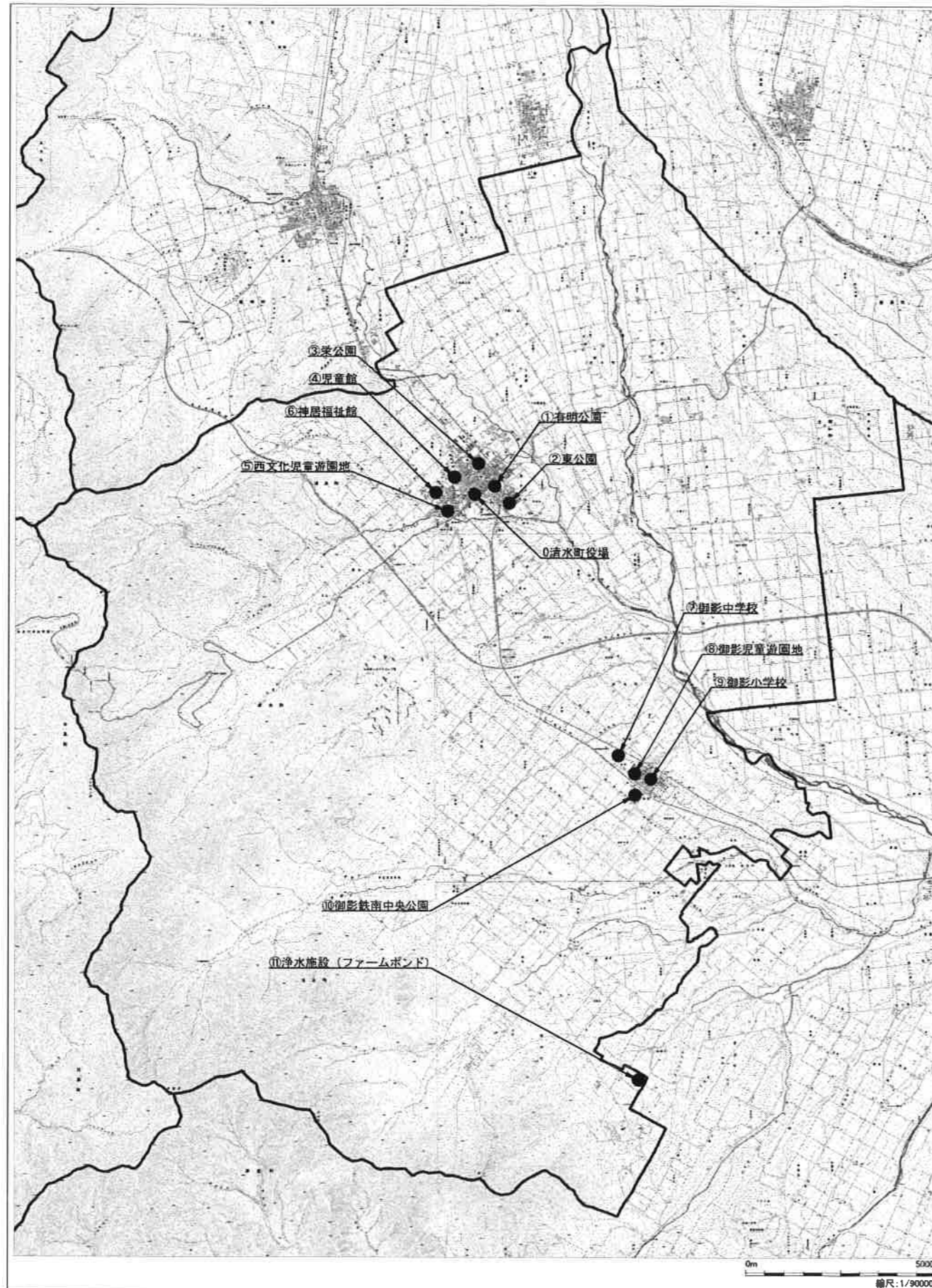
※屋外拡声子局設置場所
有明公園、東地域集会所、栄公園、清水町児童館、西文化児童遊園地
神居福祉館、御影中学校、御影大成、御影小学校、御影鉄南公園
- 5 機能概要 ①親局 プログラムによる定時放送、肉声による緊急放送可
Jアラートとの自動連携の実施
②戸別受信機 緊急放送の強制音量による強制放送可
録音機能を有し再生視聴可（最大40分80件程度録音可）
視覚障害者等へ文字表示装置を併せて配布
- 6 戸別受信機 ①配布対象～町内に居住する世帯（住民登録を問わず）及び町内に事業
配布方法 所を置く法人で希望する法人、公共施設及び関係機関
②配布方法～無償貸与
③配布時期～令和元年12月頃目処に農村部を優先して配布
- 7 運用方法 現在の運用方法を基本として平常時において行政情報等を放送する。
緊急時には、避難情報や災害情報を適切に放送する。



備考 REMARKS システム(統)システム部			初制 ORIGINAL DATE 2017.07.18	機種名 MODEL CR-672B
承認 APPROVAL 山田	検閲 CHECK 吉田	設計 DESIGN 松本	製図 DRAWING 松本	名称 TITLE・国語名 SORT OF DRAWING 戸別受信機(B型)
単位 UNIT mm			尺度 SCALE FREE	三角図法
発注記録 REVISED DESCRIPTION 株式会社富士通ゼネラル FUJITSU GENERAL LIMITED			図番番号 DRAWING NO. D 1 7 0 5 5 3 2 0 0 5	版 EDITION 01
			外観図 001 001	

清水町 履行場所 位置図

S: NONE



履行場所一覧

番号	名称	主な設備
0	清水町役場	観音及び屋外拡声子局
①	有明公園	屋外拡声子局
②	東公園	屋外拡声子局
③	菜公園	屋外拡声子局
④	児童館	屋外拡声子局
⑤	西文化児童遊園地	屋外拡声子局
⑥	神居福祉館	屋外拡声子局
⑦	御影中学校	屋外拡声子局
⑧	御影児童遊園地	屋外拡声子局
⑨	御影小学校	屋外拡声子局
⑩	御影鉄南中央公園	再送信屋外拡声子局
⑪	浄水施設 (ファームポンド)	簡易中継局

工事名	清水町 デジタル回線無縁及び防災Wi-Fi環境設備実施設計業務		
図面名	清水町 履行場所 位置図		
作成年月日	平成31年3月20日		
縮尺	not to scale	図面番号	1
会社名	株式会社 通電技術		
事業者名	清水町		

(別紙1) 清水町防災行政無線(同報系)デジタル化工事 システム系統図

